

АЛЬБОМ ТИПОВЫХ УЗЛОВ
ЕЭ-0001-СЭО.АТУ
Система электрического обогрева

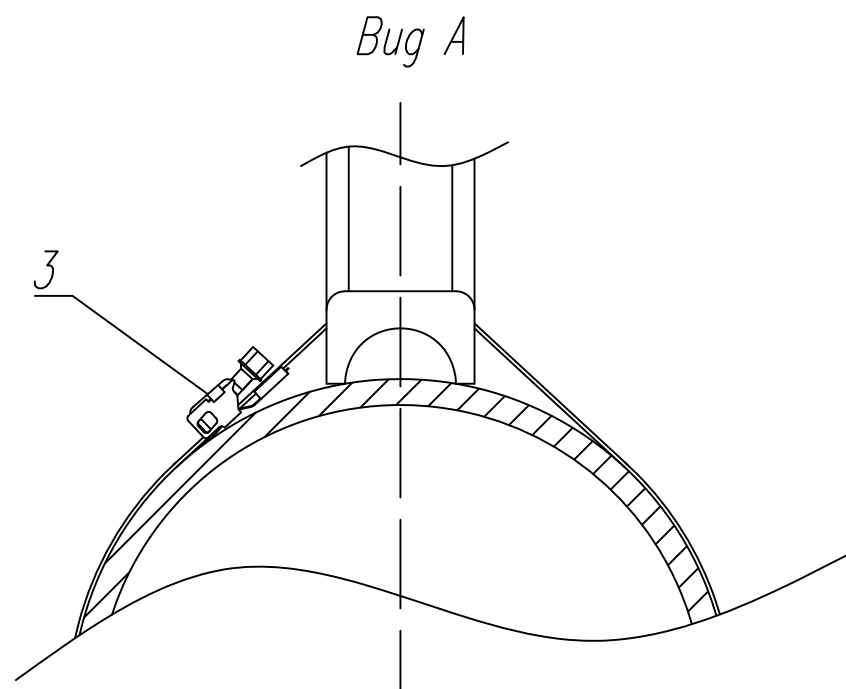
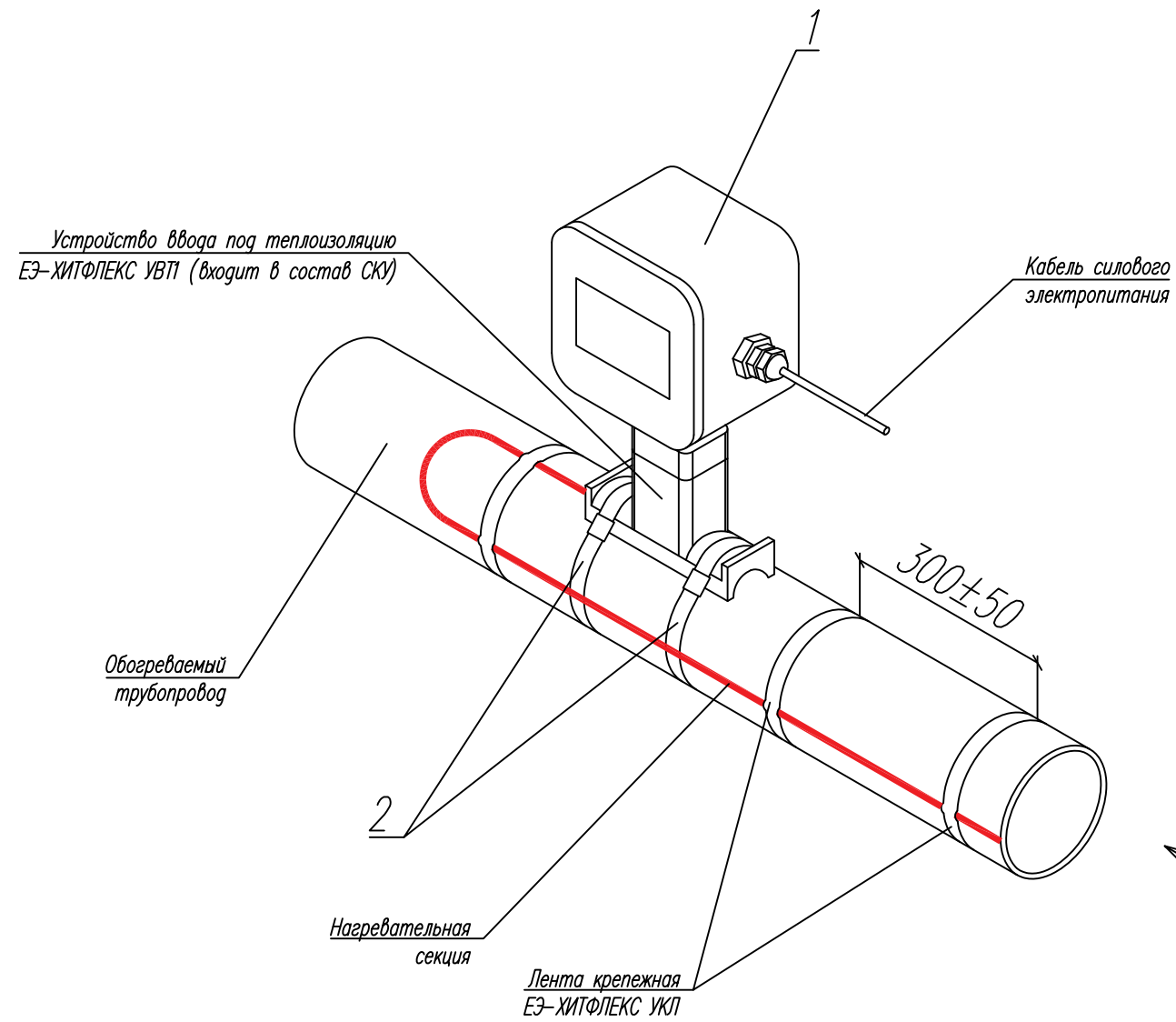
1. Содержание:
2. Узел установки соединительной коробки СКУ11
3. Узел установки соединительной коробки СКУ21
4. Узел установки соединительной коробки СКУ11 с выводом дополнительной секции
5. Узел установки соединительной коробки СКУк11(СКУк21)
6. Узел установки соединительной коробки СКУ11-ИС
7. Узел установки соединительной коробки СКУк11-ИС
8. Узел установки термостата и соединительной коробки на трубопроводе
9. Узел установки датчика температуры ТПУ на трубопроводе
10. Узлы монтажа нагревательного кабеля на основных элементах трубопровода

Согласовано

Инв. N подл. Подп. и дата Взам. инв. N

						ЕЭ-0001-СЭО.АТУ			
						Альбом типовых узлов			
Изм.	Кол. уч.	Лист	N док	Подп.	Дата	Система электрического обогрева	Стадия	Лист	Листов
Разраб.		Урютин		<i>[Signature]</i>	05.18		P	1	10
Пров.		Урютин		<i>[Signature]</i>	05.18				
Т.контр.		Карцев		<i>[Signature]</i>	05.18				
Н.контр.		Филь		<i>[Signature]</i>	05.18				
						Содержание	ИЦ "Европейская Электротехника"		

№ поз.	Наименование	Обозначение	Примечания
1	Коробка соединительная	СКУ11	
2	Хомут КР	КР5	Один комплект включает 5 метров крепежной ленты и 10 замков.
		КР30	Один комплект включает 30 метров крепежной ленты. Замки в комплект не входят.
3	Замок для хомута		



Тепловая изоляция условно не показана

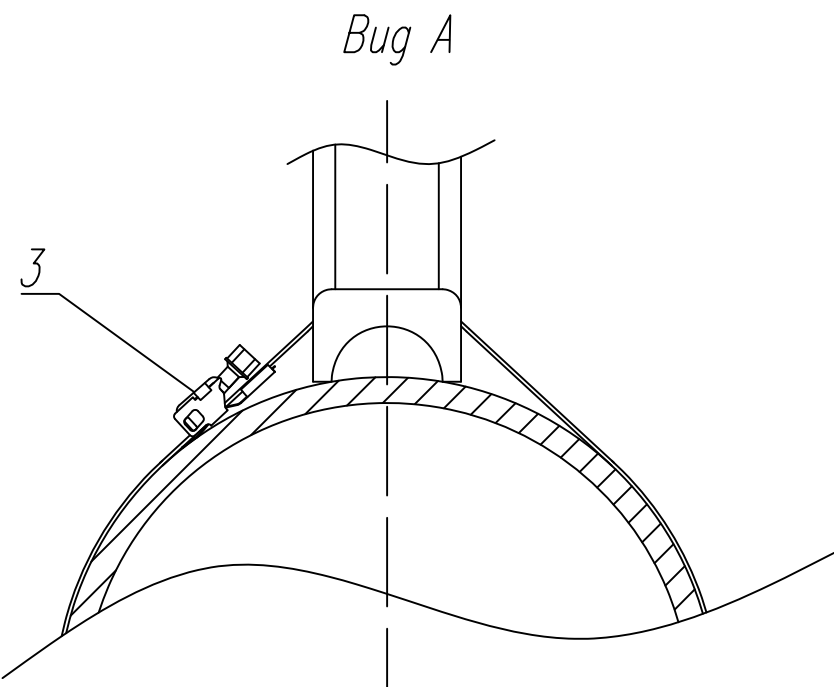
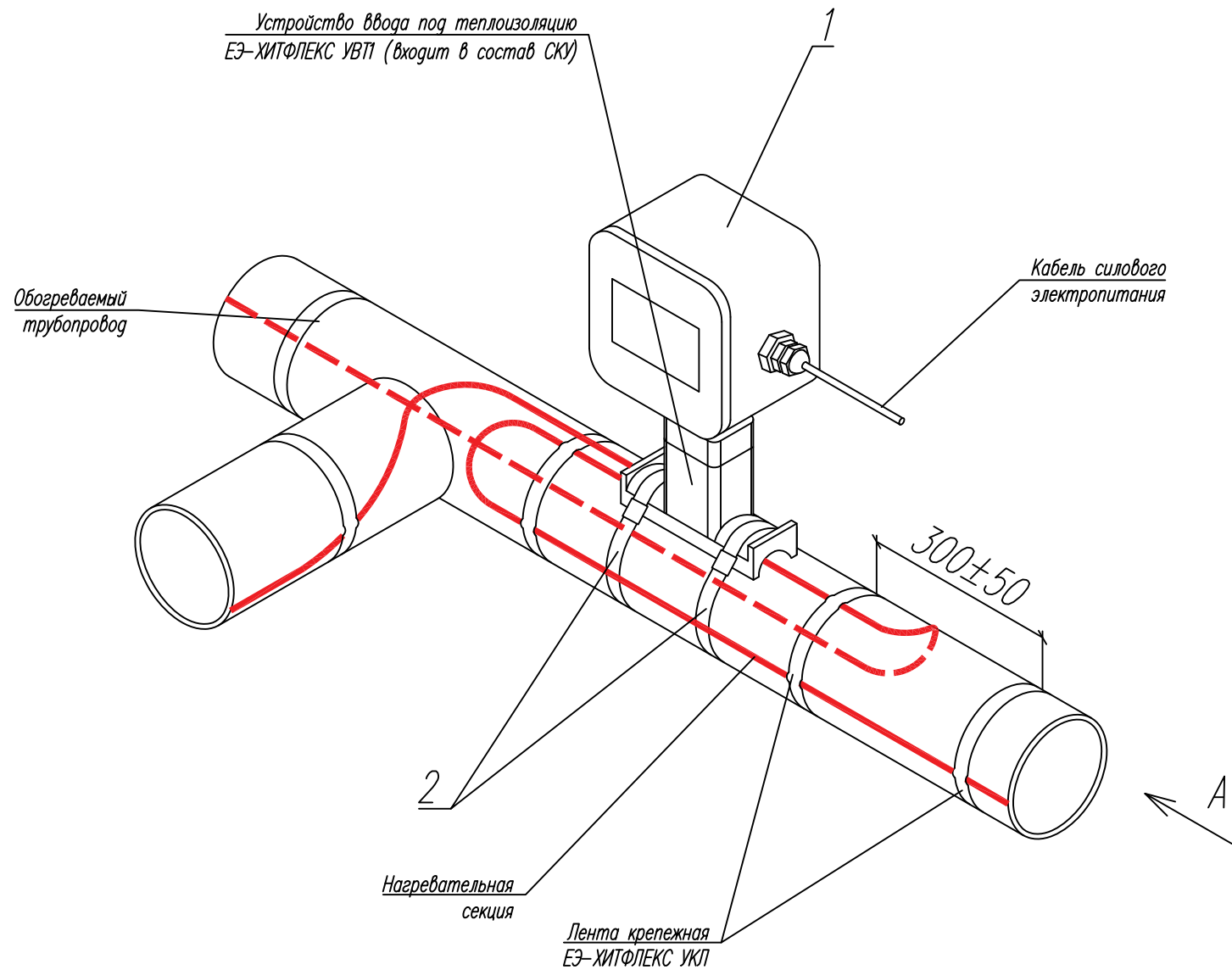
						ЕЭ-0001-СЭО.АТУ			
						Альбом типовых узлов			
Изм.	Кол. уч.	Лист	№ док	Подп.	Дата	Система электрического обогрева	Стадия	Лист	Листов
Разраб.		Урютин		<i>[Signature]</i>	05.18		Р	2	10
Пров.		Урютин		<i>[Signature]</i>	05.18				
Т.контр.		Карцев		<i>[Signature]</i>	05.18				
Н.контр.		Филь		<i>[Signature]</i>	05.18				
						Узел установки соединительной коробки СКУ11	ИЦ "Европейская Электротехника"		

Согласовано

Инв. № подл.	Подп. и дата	Взам. инв. №

Согласовано

Инв. N подл.	Подп. и дата	Взам. инв. N



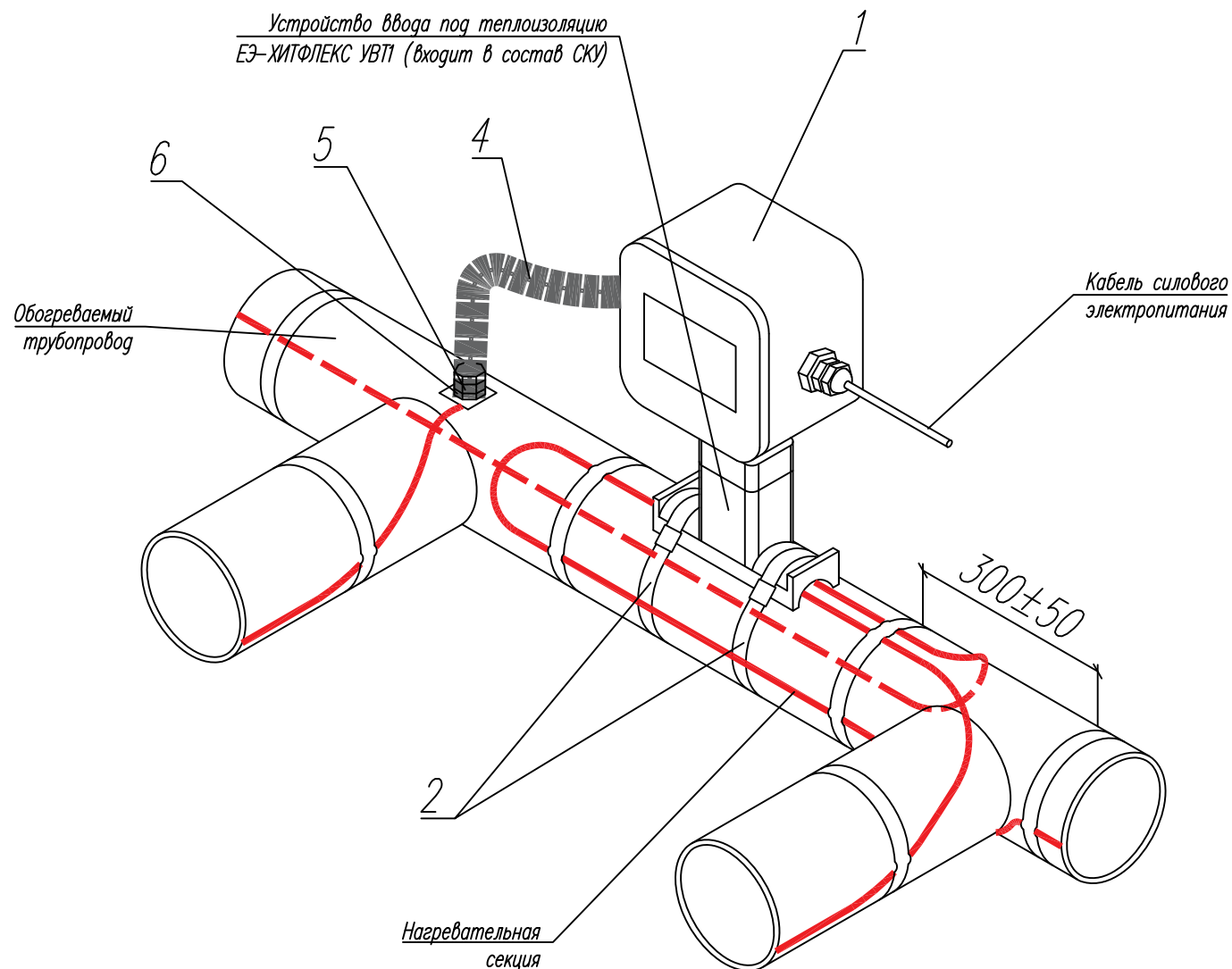
№ поз.	Наименование	Обозначение	Примечания
1	Коробка соединительная	СКУ21	
2	Хомут КР	КР5	Один комплект включает 5 метров крепежной ленты и 10 замков.
		КР30	Один комплект включает 30 метров крепежной ленты. Замки в комплект не входят.
3	Замок для хомута		

Тепловая изоляция условно не показана

ЕЭ-0001-СЭО.АТУ					
Альбом типовых узлов					
Изм.	Кол. уч.	Лист	N док	Подп.	Дата
Разраб.		Урютин		<i>[Signature]</i>	05.18
Пров.		Урютин		<i>[Signature]</i>	05.18
Т.контр.		Карцев		<i>[Signature]</i>	05.18
Н.контр.		Филь		<i>[Signature]</i>	05.18
Система электрического обогрева					
			Стадия	Лист	Листов
			Р	3	10
Узел установки соединительной коробки СКУ21				ИЦ "Европейская Электротехника"	

Формат А3

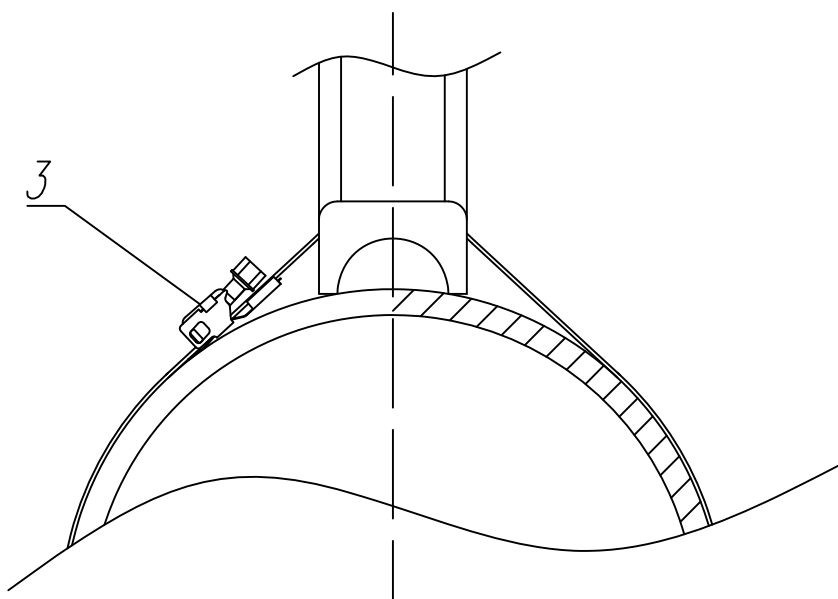
Устройство ввода под теплоизоляцию
ЕЭ-ХИТФЛЕКС УВТ1 (входит в состав СКУ)



№ поз.	Наименование	Обозначение	Примечания
1	Коробка соединительная	СКУ21	
2	Хомут КР	КР5	Один комплект включает 5 метров крепежной ленты и 10 замков.
		КР30	Один комплект включает 30 метров крепежной ленты. Замки в комплект не входят.
3	Замок для хомута		
4	Рукав напорный с нитяным усилением	∅32x43	
5	Хомут винтовой	32-50	
6	устройство для ввода нагревательного кабеля под тепловую изоляцию	УВТ2	Для крепления на защитных покрытиях тепловой изоляции

↖ A

Вид А



Тепловая изоляция условно не показана

						ЕЭ-0001-СЭО.АТУ				
						Альбом типовых узлов				
Изм.	Кол. уч.	Лист	№ док	Подп.	Дата	Система электрического обогрева	Стадия	Лист	Листов	
Разраб.		Урютин		<i>[Signature]</i>	05.18		Узел установки соединительной коробки СКУ11 с выводом дополнительной секции	Р	4	10
Пров.		Урютин		<i>[Signature]</i>	05.18					
Т.контр.		Карцев		<i>[Signature]</i>	05.18					
Н.контр.		Филь		<i>[Signature]</i>	05.18					
							ИЦ "Европейская Электротехника"			

Формат А3

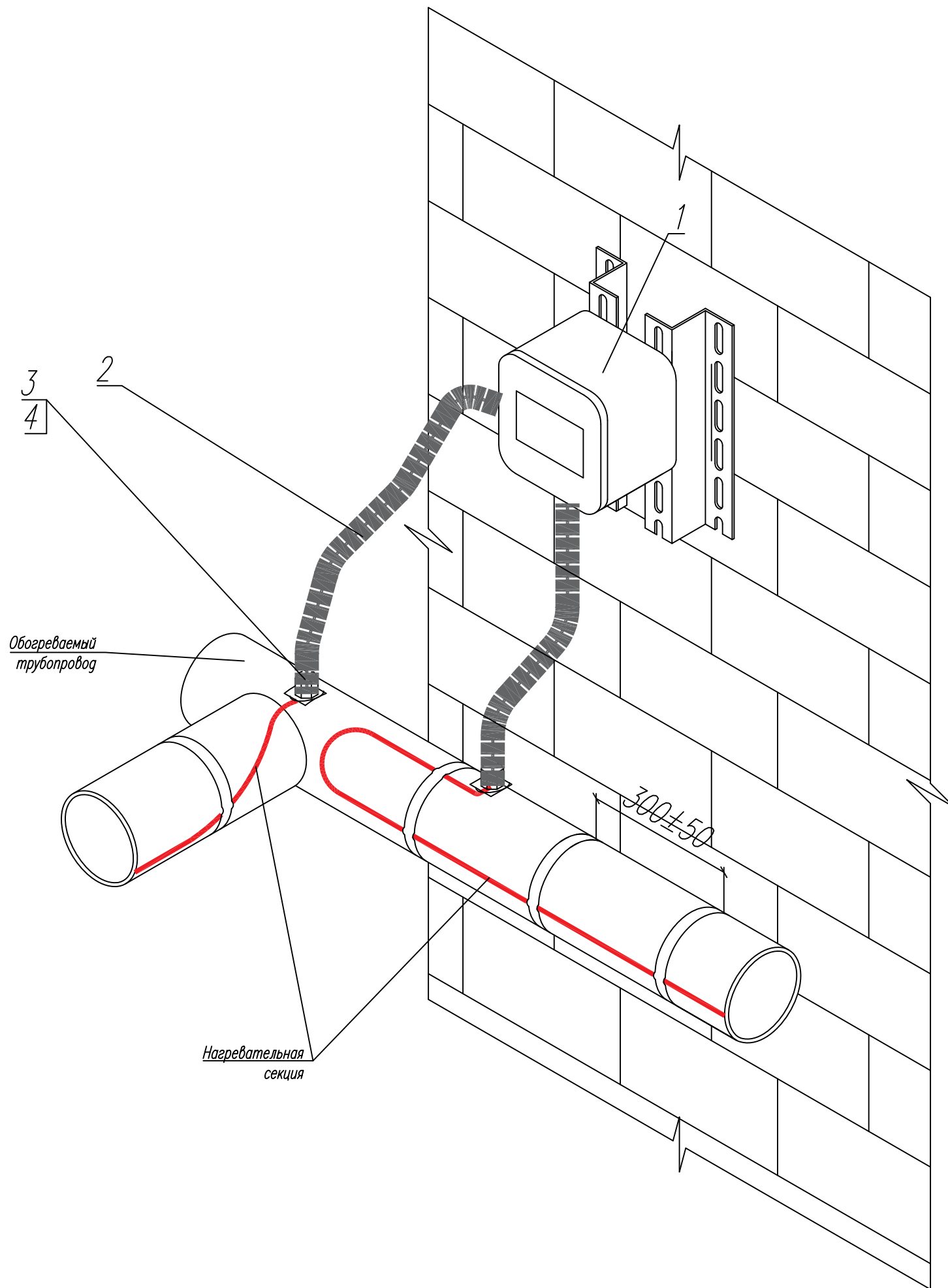
Согласовано

Взам. инв. N

Подп. и дата

Инв. N подл.

№ поз.	Наименование	Обозначение	Примечания
1	Коробка соединительная	СКУж1	
2	Рукав напорный с нитяным усилением 32x43	ГОСТ 10362-76	Длина не более 0,7м
3	Устройство ввода под теплоизоляцию	ЕЭ-ХИТФЛЕКС УВТ2	
4	Хомут винтовой 32-50 ГОСТ 28191-89	ГОСТ 28191-89	2 шт. на один ввод



Тепловая изоляция условно не показана

						ЕЭ-0001-СЭ0.АТУ			
						Альбом типовых узлов			
Изм.	Кол. уч.	Лист	№ док	Подп.	Дата	Система электрического обогрева	Стадия	Лист	Листов
Разраб.		Урютин		<i>[Signature]</i>	05.18		Р	5	10
Пров.		Урютин		<i>[Signature]</i>	05.18				
Т.контр.		Карцев		<i>[Signature]</i>	05.18				
Н.контр.		Филь		<i>[Signature]</i>	05.18				
						Узел установки соединительной коробки СКУж1(СКУж21)	ИЦ "Европейская Электротехника"		

Формат А3

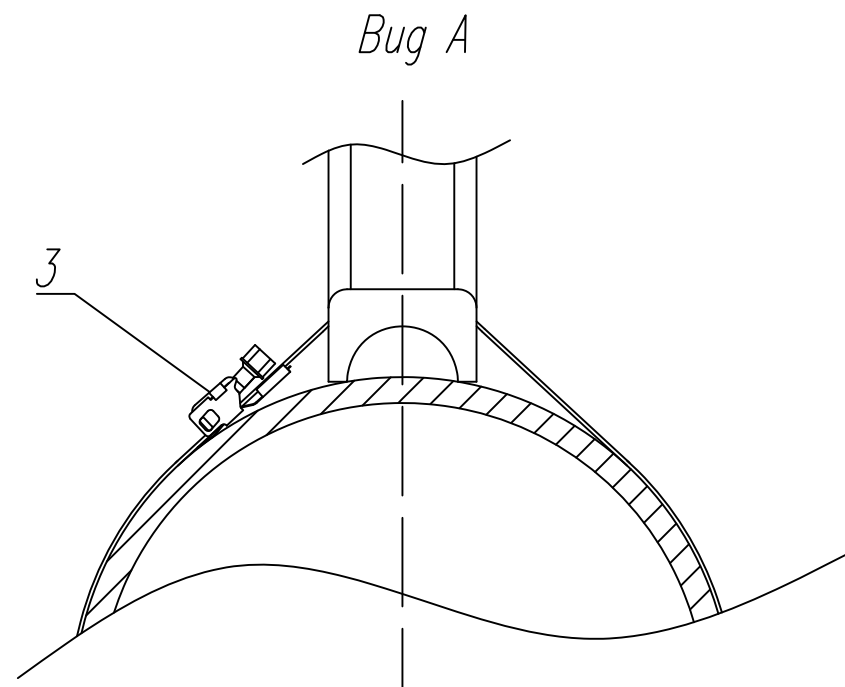
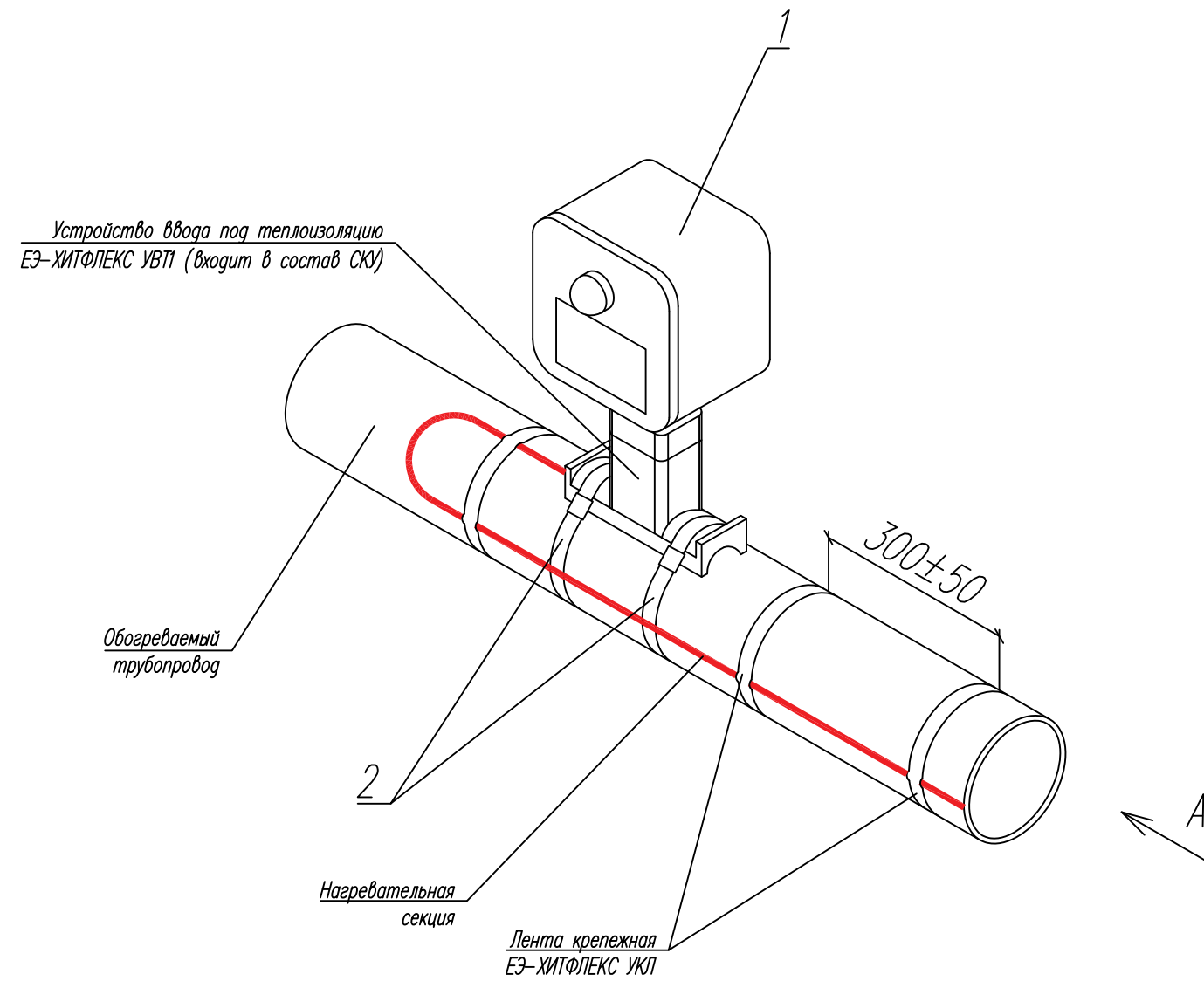
Согласовано

Взам. инв. N

Подп. и дата

Инв. N подл.

№ поз.	Наименование	Обозначение	Примечания
1	Коробка соединительная	СКМ1-ИС	
2	Хомут КР	КР5	Один комплект включает 5 метров крепежной ленты и 10 замков.
		КР30	Один комплект включает 30 метров крепежной ленты. Замки в комплект не входят.
3	Замок для хомута		



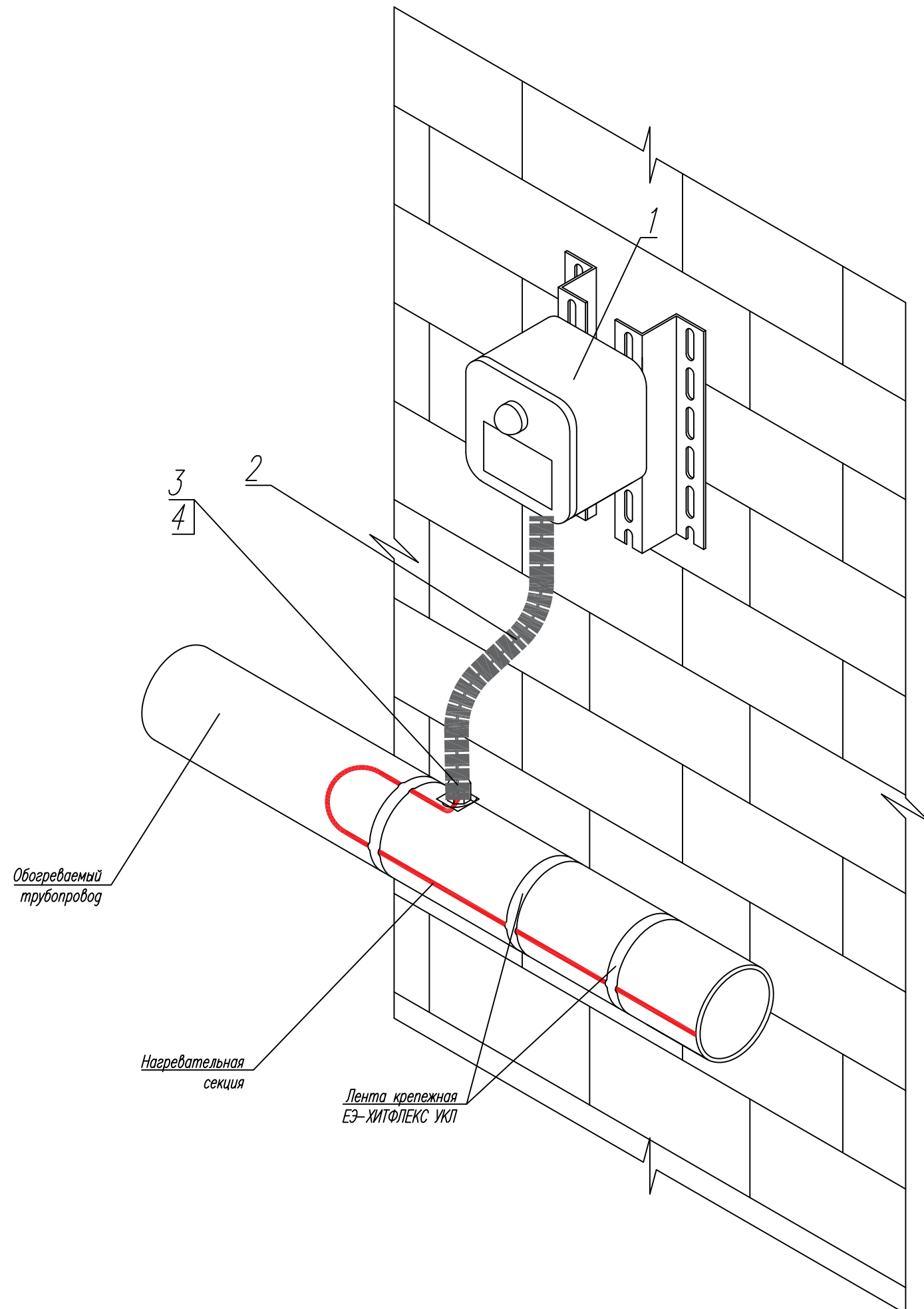
Тепловая изоляция условно не показана

						ЕЭ-0001-СЭ0.АТУ			
						Альбом типовых узлов			
Изм.	Кол. уч.	Лист	№ док	Подп.	Дата	Система электрического обогрева	Стадия	Лист	Листов
Разраб.		Урютин		<i>[Signature]</i>	05.18		Р	6	10
Пров.		Урютин		<i>[Signature]</i>	05.18				
Т.контр.		Карцев		<i>[Signature]</i>	05.18				
Н.контр.		Филь		<i>[Signature]</i>	05.18				
						Узел установки соединительной коробки СКМ1-ИС	ИЦ "Европейская Электротехника"		

Согласовано

Инв. № подл.	Подп. и дата	Взам. инв. №

№ поз.	Наименование	Обозначение	Примечания
1	Коробка соединительная	СКУж11-ИС	
2	Рукав напорный с нитяным усилением 32x43	ГОСТ 10362-76	Длина не более 0,7м
3	Устройство ввода под теплоизоляцию	ЕЭ-ХИТФЛЕКС УВТ2	
4	Хомут винтовой 32-50 ГОСТ 28191-89	ГОСТ 28191-89	2 шт. на один ввод



Тепловая изоляция условно не показана

ЕЭ-0001-СЭО.АТУ					
Альбом типовых узлов					
Изм.	Кол. уч.	Лист	№ док	Подп.	Дата
Разраб.		Урютин		<i>Урютин</i>	05.18
Пров.		Урютин		<i>Урютин</i>	05.18
Т.контр.		Карцев		<i>Карцев</i>	05.18
Н.контр.		Филь		<i>Филь</i>	05.18
Система электрического обогрева					Стадия
Узел установки соединительной коробки СКУж11-ИС					Лист
ИЦ "Европейская Электротехника"					Листов
					Р
					7
					10

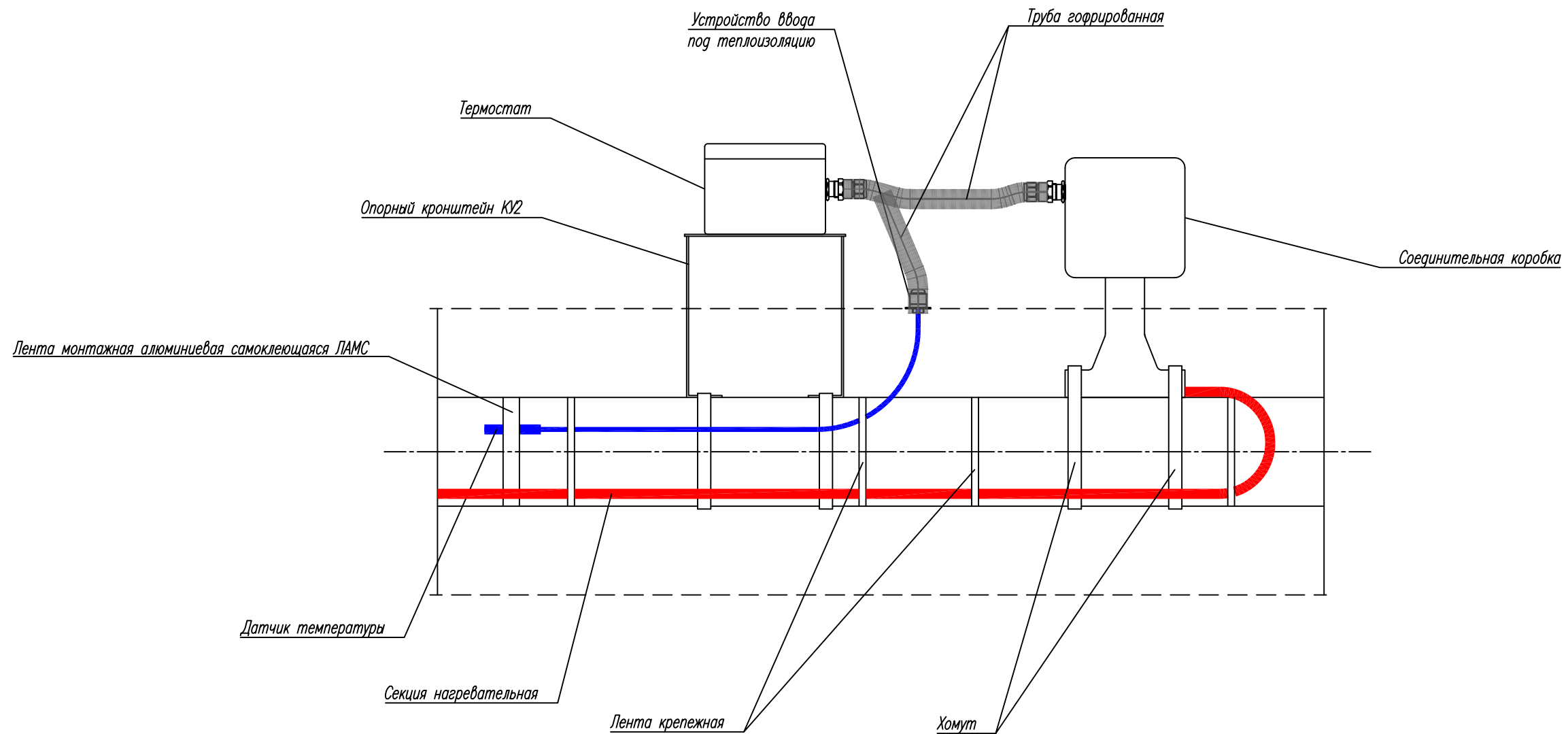
Формат А3

Согласовано

Взам. инв. N

Подп. и дата

Инв. N подл.

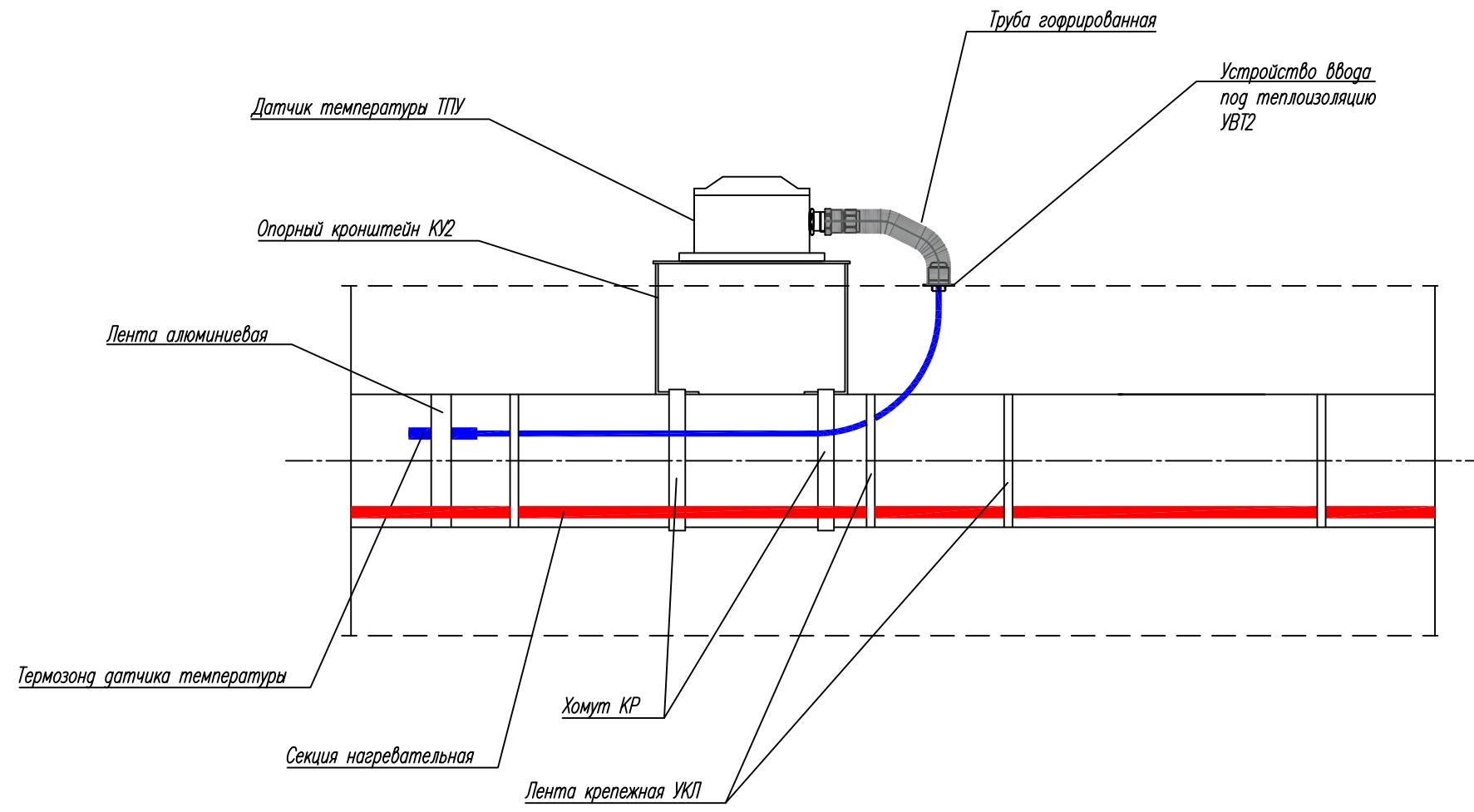


Согласовано

Инв. N подг.	Подг. и дата	Взам. инв. N

ЕЭ-0001-СЭО.АТУ					
Альбом типовых узлов					
Изм.	Кол. уч.	Лист	N док	Подп.	Дата
Разраб.	Урютин			<i>[Signature]</i>	05.18
Пров.	Урютин			<i>[Signature]</i>	05.18
Т. контр.	Карцев			<i>[Signature]</i>	05.18
Н. контр.	Филь			<i>[Signature]</i>	05.18
Узел установки термостата и соединительной коробки на трубопроводе					
Система электрического обогрева			Стадия	Лист	Листов
Р			8	10	
ИЦ "Европейская Электротехника"					

Формат А3



Согласовано

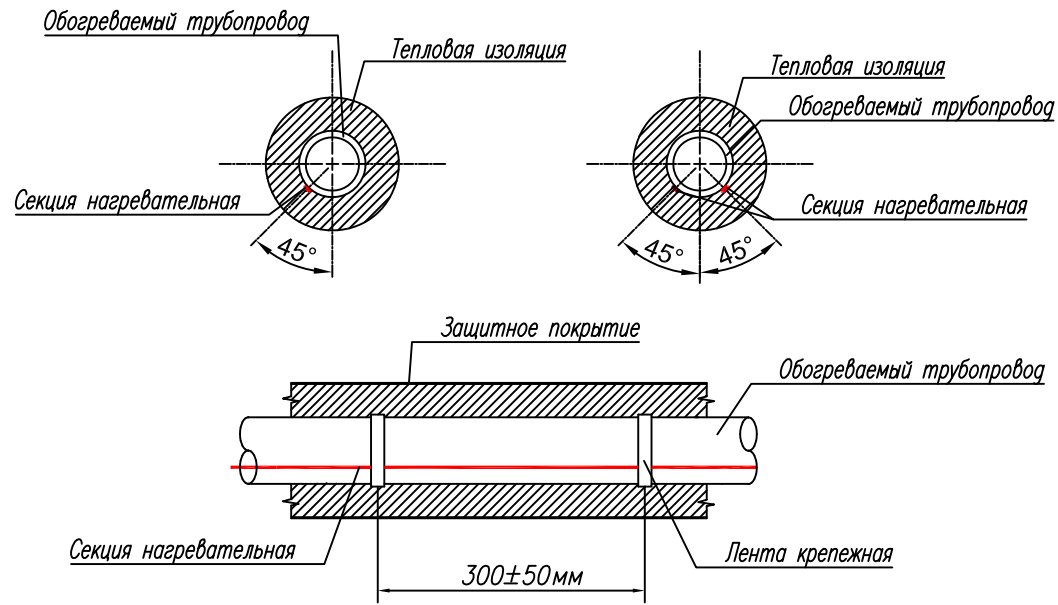
Инв. N подг.	Подг. и дата	Взам. инв. N

ЕЭ-0001-СЭО.АТУ					
Альбом типовых узлов					
Изм.	Кол. уч.	Лист	N док	Подп.	Дата
Разраб.	Урютин			<i>Урютин</i>	05.18
Пров.	Урютин			<i>Урютин</i>	05.18
Т. контр.	Карцев			<i>Карцев</i>	05.18
Н. контр.	Филь			<i>Филь</i>	05.18
Система электрического обогрева					
Узел установки датчика температуры ТПУ на трубопроводе					
Стадия	Лист	Листов	ИЦ "Европейская Электротехника"		
Р	9	10	Формат А3		

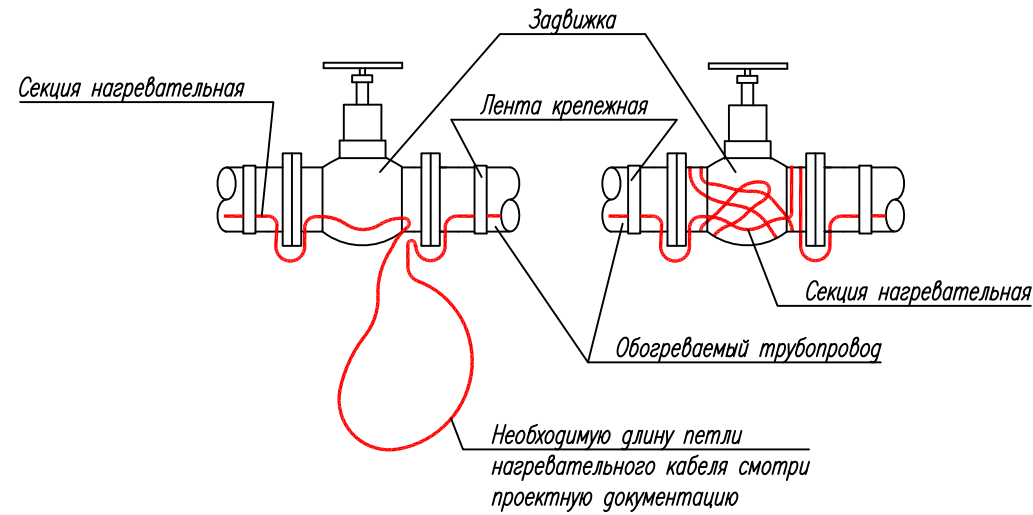
Монтаж нагревательных секций на трубопровод

Укладка в одну нитку

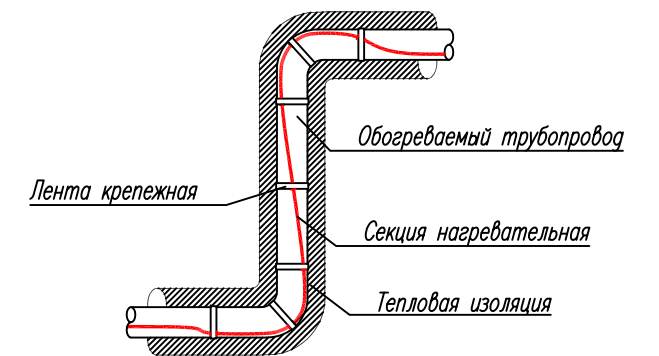
Укладка в две нитки



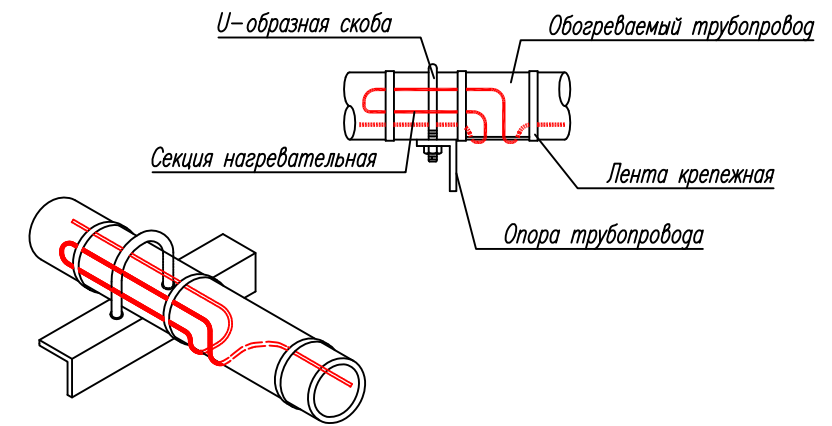
Типовой узел монтажа нагревательной секции на запорно-регулирующей арматуре



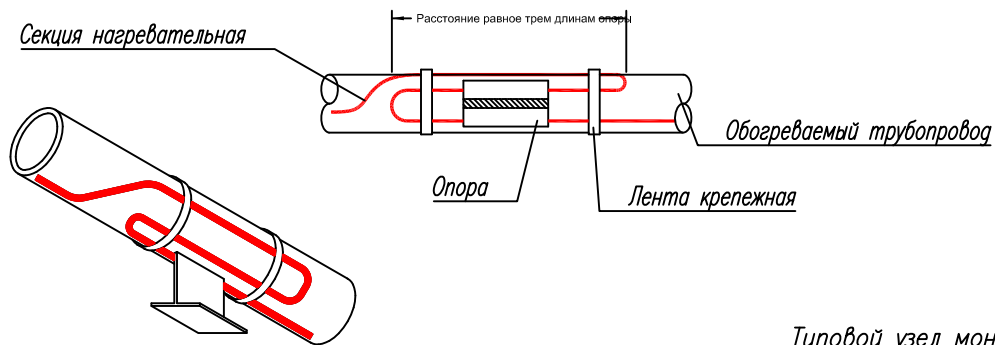
Типовой узел монтажа нагревательной секции при изгибах трубопровода



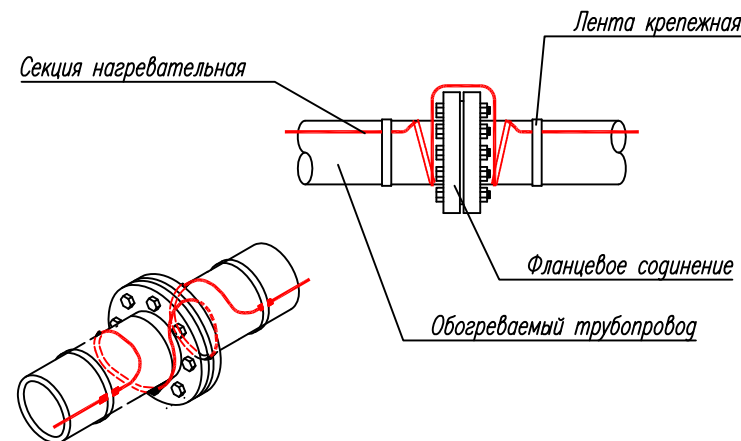
Типовой узел монтажа нагревательной секции на трубопроводе при креплении U-образной скобой



Типовой узел монтажа нагревательной секции на опоре



Типовой узел монтажа нагревательной секции на фланцевом соединении



Изм.	Кол. уч.	Лист	N док.	Подп.	Дата	ЕЭ-0001-СЭО.АТУ			
Разраб.	Урютин				05.18	Альбом типовых узлов			
Пров.	Урютин				05.18				
Т. контр.	Карцев				05.18	Система электрического обогрева	Стадия	Лист	Листов
Н. контр.	Филь				05.18		P	10	10
Узлы монтажа нагревательного кабеля на основных элементах трубопровода							ИЦ "Европейская Электротехника"		