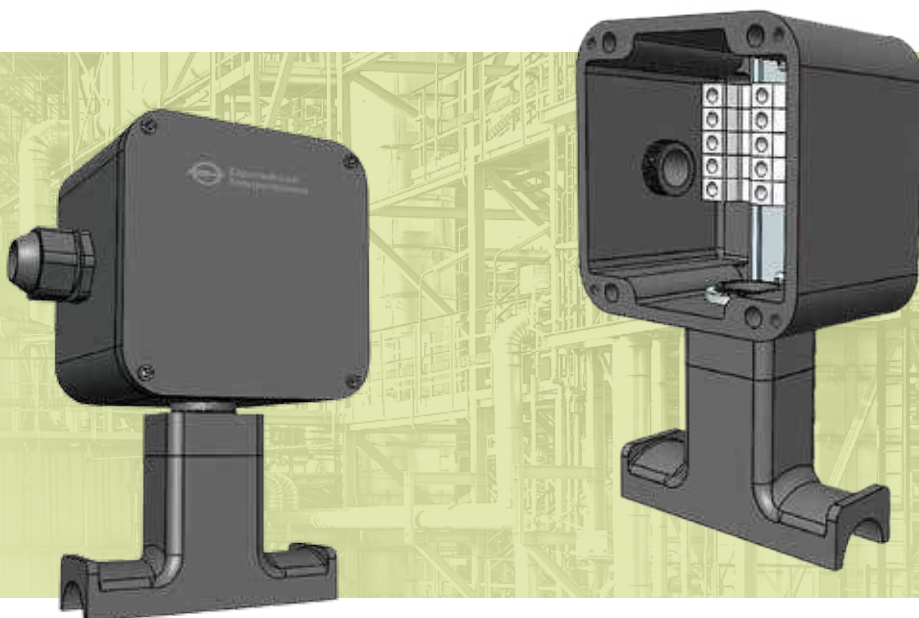


ЕЭ-ХИТФЛЕКС СКУ11

коробка соединительная



ТЕХНИЧЕСКИЕ ХАРАКТЕРИСТИКИ

Климатическое исполнение	УХЛ1
Степень пылевлагозащиты	IP66
Температурная группа взрывоопасной зоны	T6
Рабочее напряжение, В	до 500
Рабочий ток, А	до 55
Рабочий диапазон температур окружающей среды	-60°C ... +60°C
Кол-во клеммных модулей, для сечения кабеля до 10 мм ²	5
Габариты, мм	120x120x90
Высота кронштейна, мм	120
Вес, кг	1,4

Маркировка взрывозащиты:
1Ex e IICT3...T6 Gb X

НОМЕНКЛАТУРА соединительных коробок

ЕЭ-ХИТФЛЕКС СКУ11-1Б/0

ЕЭ-ХИТФЛЕКС СКУ11-1П/0

ЕЭ-ХИТФЛЕКС СКУ11-0/0

ОБЛАСТЬ ПРИМЕНЕНИЯ

Соединительная коробка **ЕЭ-ХИТФЛЕКС СКУ11** предназначена для подвода питания к нагревательным секциям и их разветвления. Коробка позволяет подвести питание одновременно к двум нагревательным секциям или трем, при разветвлении.

Коробка снабжена специальным кронштейном, который позволяет крепить ее непосредственно на обогреваемом объекте, а также ввести под тепловую изоляцию нагревательные секции без использования дополнительных средств их защиты. Конструкция корпуса коробки позволяет применять ее во взрывоопасных зонах, а также практически исключает возможность проникновения в него пыли и влаги.

Применяемые клеммные наборы позволяют выполнить подключение многожильных или одножильных проводов сечением от 1,5 до 10 мм².

ПРИМЕР ОБОЗНАЧЕНИЯ

Коробка соединительная **ЕЭ-ХИТФЛЕКС СКУ11-1Б/0**, где:
СКУ11 – обозначение коробки 1-ого типоразмера с кронштейном;
1Б/0 – количество и типы кабельных вводов (Б – бронированный, П – пластиковый).

СООТВЕТСТВИЕ СТАНДАРТАМ

- Технический регламент Таможенного союза «О безопасности оборудования для работы во взрывоопасных средах» (ТР ТС 012/2011).
- Пожарная безопасность ГОСТ 27473-87, ГОСТ 27483-87, ГОСТ 27924-88, ГОСТ 27484-87.